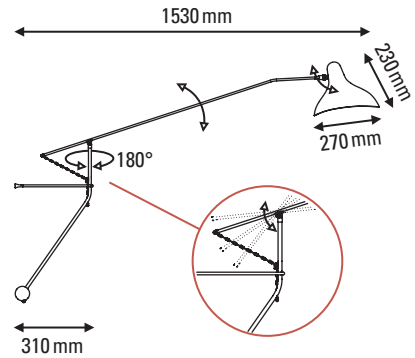
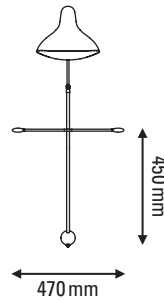


MANTIS BS2

de Bernard Schottlander



FICHE TECHNIQUE

TECHNICAL SHEET



APPLIQUE

WALL LAMP

Matériaux	Corps: acier Réflecteur: aluminium
Materials	Body: steel Shade: aluminium
Poids net	4,3 kg
Net weight	
Embase	NA
Base	
Emballage	1470×470×440 mm
Packaging	
IP	20
IP	

Tension	220/240V
Voltage	
Classe	2
Class	
Watt	15W
Watt	
Type d'ampoule	E14 LED
Bulb type	
Lumens	1500 lm (valeur estimée)
Lumens output	1500 lm (estimated value)
Driver	NA
Driver	
Câble	Tissu, longueur : 2000 mm
Wire	Fabric, length : 2000 mm
Interrupteur	Sur la lampe
Switch	On the lamp
Distance interrupteur	NA
Switch distance	
Fiches	C
Plug	

CORPS BODY



Black

BL



Green

GR